

Instrukcja obsługi

Dyktafon DVR-189



Spis treści:

1.	Wygląd	2
2.	Działanie	2
3.	Menu	3
4.	Nagrywanie	3
	Nagrywanie z linii telefonicznej	5
5.	Tryb bluetooth.....	5
	Połączenie z telefonem.....	6
	Odbieranie połączeń i ponowne wykręcanie numeru.....	6
	Nagrywanie rozmowy	6
	Menu bluetooth.....	6
6.	Tryb głosu (odtworzenie nagrań)	7
	Odtwarzanie	7
	Menu odtwarzania.....	8
7.	Tryb muzyki	8
8.	Ustawienie daty i czasu	9
9.	Ustawienia	9
10.	Połączenie z komputerem	10
11.	Ładowanie	10

1. Wygląd



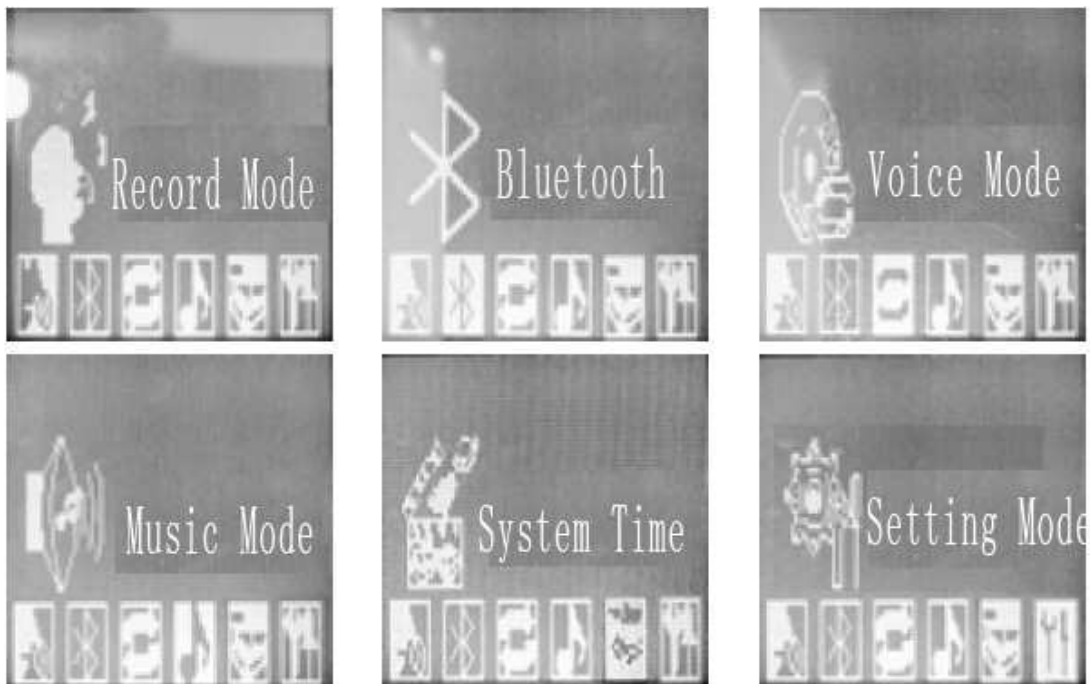
2. Działanie

W celu włączenia dyktafonu przełącz suwak włącznika w pozycję on (włącz). Aby wyłączyć dyktafon przełącznik musi się znaleźć w pozycji off (wyłącz). Urządzenie wyłącza się również automatycznie po dłuższym czasie bezczynności. Po naciśnięciu i przytrzymaniu przycisku odtwarzaj/zatrzymaj dyktafon wyłączy się bez przełączania suwaka włącz / wyłącz.

Przed rozpoczęciem nagrywania włóż kartę pamięci do slotu na spodzie urządzenia. Musi być ono wyłączone.

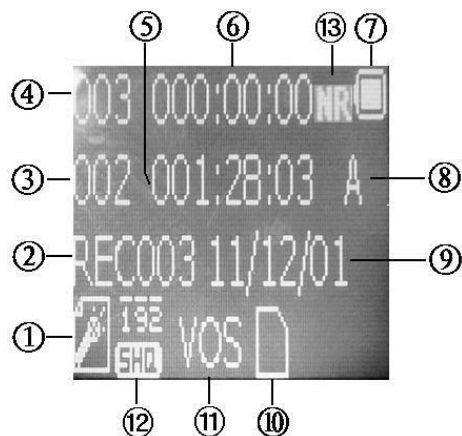
3. Menu

Długie naciśnięcie przycisku menu w czasie oczekiwania powoduje przejście do menu głównego dyktafonu. Kolejne ekrany wyglądają następująco:



4. Nagrywanie

Przyciskami w górę / w dół wybierz nagrywanie (Record Mode). Przyciskiem menu zatwierdź wybór. Dłuższe naciśnięcie tego przycisku powoduje powrót do menu głównego. Ekran w trybie nagrywania wygląda tak:



- 1 – tryb zapisu
- 2 – nazwa pliku
- 3 – ilość plików
- 4 – numer aktualnego pliku

- 5 – czas całkowity nagrań
- 6 – czas aktualnego nagrania
- 7 – stan akumulatora
- 8 – folder zapisu
- 9 – data pliku
- 10 – miejsce zapisu
- 11 – aktywacja głosem
- 12 – jakość nagrania
- 13 – redukcja szumów

W czasie każdego stanu, w którym nagrywanie jest zapauzowane lub zatrzymane, naciśnięcie przycisku nagrywania rozpocznie zapis.

Funkcję redukcji szumów włącza przełącznik na przodzie pod ekranem.

Naciśnięcie przycisku nagrywania rozpoczyna zapis. Przyciskiem odtwórz/zatrzymaj można go zapauzować. Ponowne naciśnięcie wznowia zapis. Naciśnięcie przycisku nagrywania podczas zapisu zatrzymuje go całkowicie i powoduje zamknięcie pliku.

Możesz monitorować to co jest w danej chwili zapisywane po podłączeniu słuchawek. Przyciskami głośniej ciszej możesz wyregulować głośność.

Maksymalna długość pliku to 3 godziny. Po tym czasie stary plik jest kończony i rozpoczyna się zapis do nowego.

Naciśnięcie przycisku menu uruchamia menu ustawień, w którym możemy zmieniać parametry nagrania. Przyciskami w górę/w dół wybieramy pozycje. Przyciskiem menu zatwierdzamy.

1. Local folder – wybór folderu zapisu
2. Card menu – po włożeniu karty pamięci istnieje możliwość wybrania jej jako miejsca zapisu.
3. Record Mode - aktywacja głosem włączona/wyłączona. Jak jest włączona można ustawić jej czułość od 1 do 31, gdzie im mniejsza liczba tym mniejsza czułość i trudniej uruchamia się nagrywanie.
4. Record type – jakość nagrania – do wyboru SHQ 192 kbit/s, HQ 128 kbit/s, SP 64 kbit/s i LP 32 kbit/s.
5. Folder select – wybór folderu zapisu A, B lub C.

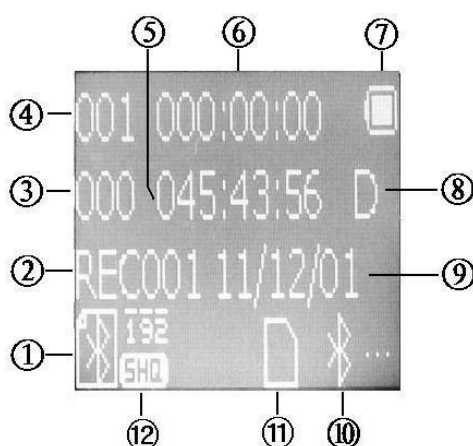
Nagrywanie z linii telefonicznej

W zestawie znajduje się adapter do linii telefonicznej, za pomocą którego możemy nagrywać rozmowy prowadzone przez telefon.



5. Tryb bluetooth

Przyciskami w górę / w dół wybierz tryb bluetooth z menu i potwierdź przyciskiem menu. Długie przyciśnięcie tego przycisku powoduje powrót do menu głównego. Ekran w trybie bluetooth wygląda tak:



- 1 – tryb bluetooth
- 2 – nazwa pliku
- 3 – ilość plików
- 4 – numer aktualnego pliku
- 5 – czas całkowity nagrań
- 6 – czas aktualnego nagrania
- 7 – stan akumulatora
- 8 – folder zapisu
- 9 – data pliku
- 10 – zapis bluetooth
- 11 – miejsce zapisu
- 12 – jakość nagrania

Połączenie z telefonem

Naciśnij przycisk menu. Z menu wybierz Bluetooth Setting. Potwierdź przyciskiem menu. Wybierz Bluetooth(on) i zatwierdź. Pojawi się symbol łączenia. Włącz bluetooth w telefonie i wyszukaj dyktafon w urządzeniach. Połącz wpisując kod 0000, jeśli będzie potrzebny. Po połączeniu na wyświetlaczu będzie widniał symbol bluetooth.

Odbieranie połączeń i ponowne wykręcanie numeru

Z lewej strony dyktafonu znajduje się przycisk telefon. Długie jego naciśnięcie powoduje uruchomienie oddzwania, krótkie odbiera połączenie. Aby rozmówca Cię słyszał należy mówić do mikrofonów w dyktafonie. Z kolei jego słycać w podłączonych do dyktafonu słuchawkach. Przyciskami z boku możemy regulować głośność.

Nagrywanie rozmowy

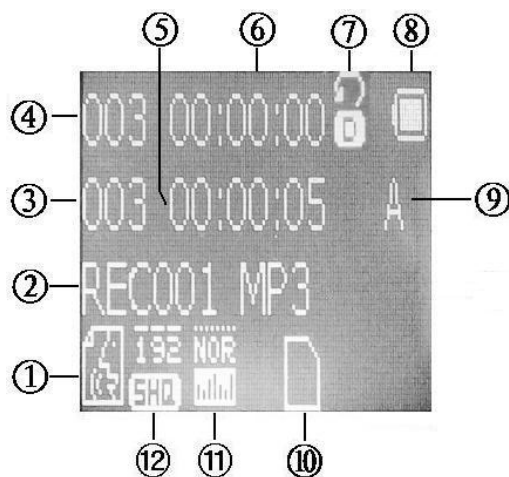
W celu nagrania rozmowy wystarczy w trakcie jej trwania nacisnąć przycisk nagrywania. Przyciskiem odtwarzaj / zatrzymaj można w każdym momencie zapauzować nagrywanie. Ponowne naciśnięcie je wznowia. Naciśnięcie przycisku nagrywania podczas jego trwania stopuje zapis i powoduje zamknięcie pliku. Powstanie on standardowo w folderze D.

Menu bluetooth

1. Local folder – wybór folderu zapisu
2. Card menu – po włożeniu karty pamięci istnieje możliwość wybrania jej jako celu zapisu.
3. Bluetooth set – włączenie / wyłączenie funkcji.
4. Calling auto record – włączenie / wyłączenie funkcji automatycznego nagrywania połączeń.

6. Tryb głosu (odtworzenie nagrań)

Przyciskami w górę / w dół wybierz tryb głosu z menu i potwierdź przyciskiem menu. Długie przyciśnięcie tego przycisku powoduje powrót do menu głównego. Ekran w trybie bluetooth wygląda tak:



- 1 – tryb głosu (odtworzenia)
- 2 – nazwa pliku
- 3 – ilość plików
- 4 – numer aktualnego pliku
- 5 – czas całkowity nagrań
- 6 – czas aktualnego nagrania
- 7 – tryb powtarzania
- 8 – stan akumulatora
- 9 – folder zapisu
- 10 – miejsce zapisu
- 11 – efekt dźwiękowy
- 12 – jakość nagrania

Odtwarzanie

W tym trybie można odtwarzać wcześniej zapisane nagrania. Służy do tego przycisk odtwarzaj / zatrzymaj. Krótkie naciskanie przycisków następny / poprzedni powoduje zmianę odtwarzanych plików. Przytrzymanie podczas odtwarzania przewija nagranie. W każdej chwili można przyciskami głośniej / ciszej zmieniać głośność odtwarzania.

W trakcie odtwarzania można również ustawić tzw. markery przyciskiem nagrywania. Po ich ustawieniu dyktafon automatycznie będzie powtarzał fragment, który jest nimi ograniczony. Naciśnięcie przycisku menu lub odtwarzania kasuje markery i stopuje funkcję automatycznego powtarzania fragmentu. Funkcja ta automatycznie się wyłącza po trzykrotnym odtworzeniu zaznaczonego fragmentu.

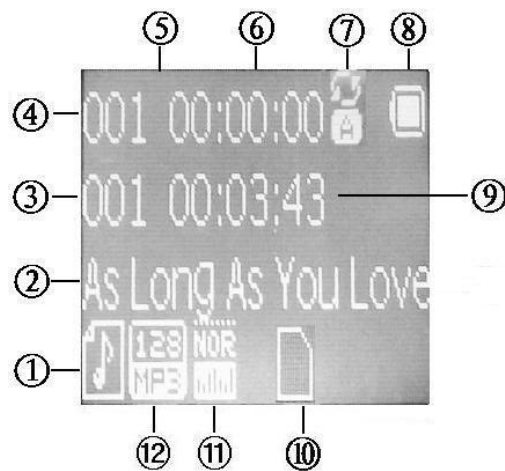
Menu odtwarzania

1. Local folder – wybór folderu zapisu
2. Card menu – po włożeniu karty pamięci istnieje możliwość wybrania jej jako celu zapisu.
3. Delete files – kasowanie plików.
4. Delete all – kasowanie wszystkiego w danym folderze.

Po menu poruszamy się przyciskami poprzedni / następny, zatwierdzamy przyciskiem menu.

7. Tryb muzyki

Dyktafony mają możliwość odtwarzania nagrań w formacie MP3 wrzuconych do pamięci. Po wybraniu tego trybu z menu ekran będzie wyglądał następująco:



- 1 – tryb muzyki
- 2 – informacja o pliku
- 3 – ilość plików
- 4 – numer aktualnego pliku
- 5 – czas aktualnego nagrania
- 6 – czas całkowity nagrań
- 7 – tryb powtarzania
- 8 – stan akumulatora
- 9 – menu odtwarzania
- 10 – miejsce zapisu
- 11 – efekt dźwiękowy
- 12 – jakość nagrania

8. Ustawienie daty i czasu

W celu ustawienia daty i czasu dyktafonu należy z menu wybrać opcję System Time. Przyciskami następny / poprzedni wybieramy część, którą chcemy ustawić, a głośniej / ciszej zmieniamy wartość. Zatwierdzamy przyciskiem menu.



- 1 - rok-miesiące-dni
- 2 - godziny:minuty:sekundy

9. Ustawienia

Po menu poruszamy się przyciskami następny / poprzedni. Zatwierdzamy przyciskiem menu. Pozycje menu:

Backlight – czas podświetlenia wyświetlacza

Można ustawić wartość od 0 do 60 sekund. Po tym czasie wyświetlacz automatycznie wyłączy się przy braku reakcji osoby obsługującej.

Language – język

Power off – automatyczne wyłączenie

Można ustawić wartość od 0 (cały czas włączony) do 60 minut. Po tym czasie dyktafon sam się wyłączy przy braku reakcji osoby obsługującej.

Contrast – ustawienie kontrastu ekranu

Memory info – informacja o całkowitej i zajętej pamięci dyktafonu

Firmware version – wersja oraz data wydania oprogramowania dyktafonu

Password set – ustawienie hasła wymaganego do połączenia z PC. 0000 oznacza, że zabezpieczenie jest wyłączone. Hasło ustawiamy podobnie jak datę i czas.

Auto record – ustawienie automatycznego nagrywania (Record on/off, Record cycle, Record time)

One time – nagrywanie włączy się zgodnie z ustawionym czasem i datą

Every day – włączanie nagrywania codziennie zgodnie z ustawionym czasem i datą

Weekly – włączenie nagrywania co tydzień zgodnie z ustawionym czasem i datą

Ustawienie zadziała tylko w trybie uśpienia lub oczekiwania. Należy się upewnić, że akumulator jest naładowany.

Reset system – przywrócenie ustawień do fabrycznych

Exit – powrót do głównego menu

10. Połączenie z komputerem

Urządzenie może być podłączone do komputera w trybie dysku / pendrive'a USB. Nie są wymagane żadne sterowniki. Należy pamiętać żeby przed odłączeniem usunąć dyktafon najpierw programowo poprzez bezpieczne usuwanie sprzętu.

11. Ładowanie

W celu naładowania akumulatora urządzenie należy podłączyć do portu USB komputera lub ładowarki ściennej. Ikona ładowania będzie migała na ekranie. Po naładowaniu przestaje. Czas ładowania wynosi ok. 3-4 h. Jest ono automatycznie rozłączane po zakończeniu, więc nie ma niebezpieczeństwa przeładowania / przegrzania akumulatora.